



Güvenilir. Yenilikçi. Dinamik.



## HER KOŞULDA YÜKSEK PERFORMANS

KALORİFER - VAKUM - YAKIT VE YAĞ HORTUMLARI  
SOĞUTMA HORTUMLARI - SİLİKON HORTUMLAR



READY TO GO WITH RAPRO

Güvenilir. Yenilikçi. Dinamik.



## İçindekiler

- 4-5 Hakkımızda**
- 6 Kalorifer Hortumları**  
R10300
- 7 Vakum Hortumları**  
R100100
- 8-13 Yakıt ve Yağ Hortumları**  
R10400 Üzeri Örgülü Yakıt Hortumları  
R10400X Üzeri Örgülü Yakıt Hortumları  
R10600 Ara Kat Takviyeli Yakıt Hortumları (DIN)  
R10600X Ara Kat Takviyeli Yakıt Hortumları (DIN)  
R10800 Ara Kat Takviyeli Yakıt Hortumları (SAE)  
R10900 Takviyesiz Yakıt Hortumları
- 14 Yakıt Hortumu Teşhir Standı**
- 15 Ambalaj Çeşitleri**
- 16-18 Universal Soğutma Hortumları**  
R10100 Dirsek Hortumlar (EPDM)  
R10200 Düz Hortumlar (EPDM)
- 19-21 Universal Silikon Hortumlar**  
Silikon Hortum Nedir?  
R10000 Düz Hortumlar (Silikon)  
R10100/S Dirsek Hortumlar (Silikon)
- 22 Hortumun Temel Yapısı**
- 23 Hortum Seçim İpuçları**



## Hortum üretiminde en yüksek standartlar

RAPRO, küresel pazarda, sektörün lider dağıtıcıları tarafından yüksek kalite anlayışı ve çözüm odaklı hizmetinden dolayı ürün tedarikçisi olarak tercih edilmektedir.

RAPRO'nun kaliteli ürün anlayışına; rekabetçi fiyat, zamanında teslim, satış sonrası destek ve koşulsuz tüketici mutluluğu gibi temel ilkeler yön vermektedir. Konusunun uzmanı "Pazarlama ve Ar-Ge ekibi" ile global pazardaki gelişmeleri büyük bir dikkatle takip ederek uygulamaya koyan RAPRO, otomotiv sektörünün hızla değişen ihtiyaçlarına anında cevap verir.

Orjinal Yedek Parça kalitesi ile sektöründe lider olmayı amaçlayan RAPRO, verdiği tüm hizmetlerle bayileri için en uygun partner olmayı hedeflemektedir.

## Hassas mühendislik. Yüksek kalite.

RAPRO, ürünlerinde **ISO, DIN** ve **SAE** standartlarını esas alarak, müşterilerinin talepleri doğrultusunda, özel şartname ve standartlara uygun çözüm ve çözüm ve hizmet gerçekleştirmektedir

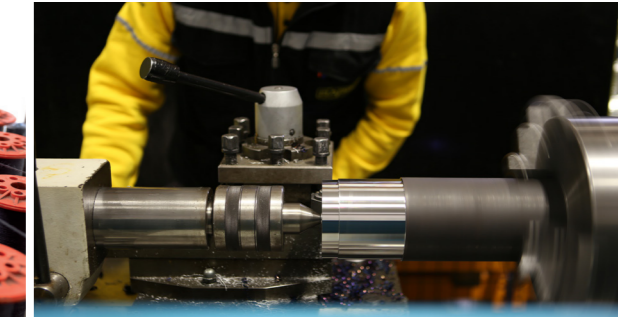
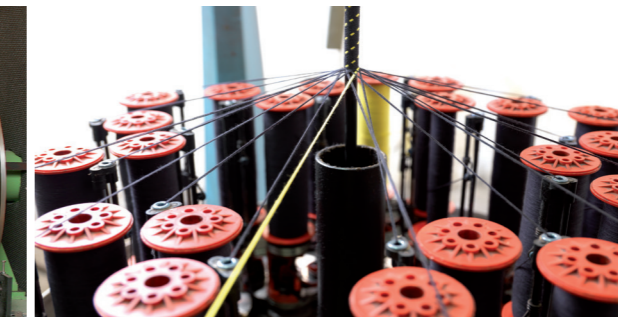


RAPRO, **ISO 9001:2015** Kalite Yönetim Sistemi ve **IATF 16949:2016** Otomotiv Kalite Yönetim Sistemine sahiptir ve TÜV NORD tarafından sertifikalandırılmıştır. Ayrıca **OHSAS 18001:2007** İş Sağlığı ve Güvenliği Yönetim Sistemi ve **ISO 14001:2015** Çevre Yönetim Sistemi bulunmaktadır ve BSI tarafından sertifikalandırılmıştır.



## Yüksek teknoloji ve benzersiz üretim tekniği

Kapsamlı ekstruder programı, kauçuk bileşenin verimli bir şekilde plastikleşmesini sağlayarak üstün maliyet etkinliğiyle birlikte kaliteden ödün vermeden özel hortum üretimine yönelik özelleştirilmiş çözümler ortaya çıkarır.



# KALORİFER HORTUMLARI R10300

Antifriz soğutuculara ve kaporta altı sıcaklıklara karşı direnç gerektiren sıcak su hortumu uygulamaları için tasarlanmıştır. Isı, sıcak su ve en yaygın antifriz olan etilen glikole karşı güçlü direncinden dolayı etilen propilen (EPDM) tipik tüp malzemesidir. Ara kat polyester takviyeli ve üst kat EPDM'dir.



<b>Uygulama</b> Genel Amaçlı, Kalorifer Sistemleri	<b>Çalışma Sıcaklığı</b> (- 40 °C) - (+ 125 °C)
<b>Standart</b> SAE J20 R3 CLASS D1	<b>Malzeme</b> <b>Alt Kat:</b> EPDM · <b>Ara Kat:</b> Polyester · <b>Üst Kat:</b> EPDM
<b>Direnç</b> <b>Alt Kat / Üst Kat:</b> Sıcak Su, Ozon ve Hava Koşulları	<b>Markalama</b> RAPRO HEATER HOSE - EPDM/PET/EPDM - Ø İç Çap x Dış Çap (mm) - TARİH

Ürün Kodu	Ø İç Çap (mm)	Ø Dış Çap (mm)	Çalışma Basıncı maks. (bar)	Patlama Basıncı min. (bar)	Ambalaj (mt)
R10306	6,00	13,00	8,50	17,20	50,00
R10307	7,00	15,00	8,50	17,20	50,00
R10308	8,00	15,00	8,50	17,20	50,00
R10310/A	10,00	16,00	8,50	17,20	50,00
R10310	10,00	17,00	8,50	17,20	50,00
R10310/B	10,00	18,00	8,50	17,20	50,00
R10310/C	10,00	19,00	8,50	17,20	50,00
R10312	12,00	19,00	8,50	17,20	50,00
R10312/A	12,00	20,00	8,50	17,20	50,00
R10313	13,00	20,00	8,50	17,20	50,00
R10314	14,00	21,00	8,50	17,20	50,00
R10314/B	14,00	22,00	8,50	17,20	50,00
R10315	15,00	22,00	8,50	17,20	50,00
R10316/B	16,00	22,00	8,50	17,20	50,00
R10316/A	16,00	23,00	6,50	13,80	50,00
R10316	16,00	24,00	6,50	13,80	50,00
R10317	17,00	25,00	6,50	13,80	50,00
R10318	18,00	26,00	6,50	13,80	50,00
R10319/A	19,00	25,00	6,50	13,80	20,00
R10319	19,00	27,00	6,50	13,80	50,00
R10322	22,00	30,00	6,50	13,80	50,00

**Uyarı:** Yağ, Yakıt ya da Fren Sıvısı uygulamalarına uygun değildir.

# VAKUM HORTUMLARI R100100

Otomobillerde ve hafif hizmet tipi kamyonlardaki elektrikli fren, vakum uygulamaları için özel olarak tasarlanmış hafif hizmet tipi hortumdur. Isı, sıcak su ve en yaygın antifriz olan etilen glikole karşı güçlü direncinden dolayı etilen propilen (EPDM) tipik tüp malzemesidir.



<b>Uygulama</b> Su, hava ve ön cam yıkama uygulamalarına yöneliktir.	<b>Çalışma Sıcaklığı</b> (- 40 °C) - (+ 125 °C)
<b>Standart</b> SAE J200 CA710	<b>Malzeme</b> <b>Alt Kat:</b> EPDM
<b>Direnç</b> <b>Alt Kat:</b> Su, Ozon ve Hava Koşulları	<b>Markalama</b> RAPRO - Ø İç Çap x Dış Çap (mm) - EPDM - TARİH

Ürün Kodu	Ø İç Çap (mm)	Ø Dış Çap (mm)	Çalışma Basıncı maks. (bar)	Patlama Basıncı min. (bar)	Ambalaj (mt)
R100103	3,00	6,00	5,00	17,00	25,00
R100104	4,00	7,00	5,00	17,00	25,00
R100104/A	4,00	10,00	5,00	18,00	25,00
R100105	5,00	9,50	4,00	16,00	25,00
R100106	6,00	11,00	4,00	16,00	25,00

**Uyarı:** Fren Sıvısı uygulamalarına uygun değildir.

# YAKIT VE YAĞ HORTUMLARI R10400

Üzeri Örgülü Yakıt Hortumları

Bu tip otomobil yakıt hortumunda yağa dirençli NBR tüp mevcuttur; basınca karşı güçlü direnç için bu hortum pamuk ipliği örgülüdür.



<b>Uygulama</b> Kurşunsuz ve Dizel Yakıtlar	<b>Çalışma Sıcaklığı</b> (- 30 °C) - (+ 110 °C)
<b>Standart</b> DIN 73379-B:1984	<b>Malzeme</b> <b>Alt Kat:</b> NBR · <b>Üst Kat:</b> Pamuk
<b>Direnç</b> <b>Alt Kat:</b> Kurşunsuz ve Dizel Yakıtlar	<b>Markalama</b> -

Ürün Kodu	Ø İç Çap (mm)	Ø Dış Çap (mm)	Çalışma Basıncı maks. (bar)	Patlama Basıncı min. (bar)	Ambalaj (mt)
<b>RAPRO</b>					
R10428	2,80	7,00	10,00	50,00	25,00
R10403	3,00	7,00	10,00	50,00	25,00
R10432	3,20	7,00	10,00	50,00	25,00
R10432/A	3,20	8,00	10,00	50,00	25,00
R10404/A	4,00	8,00	10,00	50,00	25,00
R10404	4,00	9,00	10,00	50,00	25,00
R10445	4,50	9,50	10,00	50,00	25,00
R10405	5,00	10,00	10,00	50,00	25,00
R10405/A	5,00	12,00	10,00	50,00	25,00
R10455	5,50	10,00	10,00	50,00	25,00
R10455/A	5,50	10,50	10,00	50,00	25,00
R10406	6,00	11,00	10,00	50,00	15,00
R10406/A	6,00	13,00	10,00	50,00	15,00
R10407/A	7,00	11,00	10,00	50,00	15,00
R10407/B	7,00	12,00	10,00	50,00	15,00
R10407	7,00	13,00	10,00	50,00	15,00
R10475/B	7,50	12,50	10,00	50,00	15,00
R10475	7,50	13,50	10,00	50,00	15,00
R10475/A	7,50	14,50	10,00	50,00	15,00
R10408/B	8,00	13,00	10,00	50,00	15,00
R10408	8,00	14,00	10,00	50,00	15,00
R10409/A	9,00	15,00	10,00	50,00	10,00
R10409	9,00	17,00	10,00	50,00	10,00
R10495/A	9,50	14,50	10,00	50,00	10,00
R10495	9,50	17,70	10,00	50,00	10,00
R10410/B	10,00	15,00	10,00	50,00	10,00
R10410	10,00	16,00	10,00	50,00	10,00
R10410/A	10,00	17,00	10,00	50,00	10,00
R10411	11,00	17,00	8,00	40,00	10,00
R10412	12,00	19,00	8,00	40,00	10,00
R10413	13,00	20,00	8,00	40,00	10,00
R10414	14,00	21,00	8,00	40,00	8,00

**Uyarı:** Alkollü Yakıtlar, Soğutucu ya da Fren Sıvısı uygulamalarına uygun değildir.  
Yakıt Hortumları korumalı olmalı ve Egzoz Manifoldları/Borularından uzak tutulmalıdır.

# YAKIT VE YAĞ HORTUMLARI R10400X

Üzeri Örgülü Yakıt Hortumları

Bu tip otomobil yakıt hortumunda yağa dirençli NBR tüp mevcuttur; basınca karşı güçlü direnç için bu hortum pamuk ipliği örgülüdür.



<b>Uygulama</b> Kurşunsuz ve Dizel Yakıtlar	<b>Çalışma Sıcaklığı</b> (- 30 °C) - (+ 110 °C)
<b>Standart</b> DIN 73379-B:1984	<b>Malzeme</b> <b>Alt Kat:</b> NBR · <b>Üst Kat:</b> Pamuk
<b>Direnç</b> <b>Alt Kat:</b> Kurşunsuz ve Dizel Yakıtlar	<b>Markalama</b> -

Ürün Kodu	Ø İç Çap (mm)	Ø Dış Çap (mm)	Çalışma Basıncı maks. (bar)	Patlama Basıncı min. (bar)	Ambalaj (mt)
<b>RAPRO</b>					
R10432X	3,20	7,00	10,00	50,00	25,00
R10404X	4,00	9,00	10,00	50,00	25,00
R10406X	6,00	11,00	10,00	50,00	20,00
R10407X	7,00	13,00	10,00	50,00	15,00
R10475X	7,50	13,50	10,00	50,00	15,00
R10408X	8,00	14,00	10,00	50,00	15,00

**Uyarı:** Alkollü Yakıtlar, Soğutucu ya da Fren Sıvısı uygulamalarına uygun değildir.  
Yakıt Hortumları korumalı olmalı ve Egzoz Manifoldları/Borularından uzak tutulmalıdır.

# YAKIT VE YAĞ HORTUMLARI R10600

Ara Kat Takviyeli Yakıt Hortumları (DIN)

Bu tip otomobil ve deniz aracı yakıt hortumunda yağa dirençli NBR tüp mevcuttur; ara kat takviye tipik olarak yüksek gerilme mukavemetine sahip sentetik tekstildir (polyester). Üst kat yağa dirençli CR'den imal edilir.



<b>Uygulama</b> Kurşunsuz ve Dizel Yakıtlar	<b>Çalışma Sıcaklığı</b> (-30 °C) - (+110 °C)
<b>Standart</b> SAE J30 R7	<b>Malzeme</b> <b>Alt Kat:</b> NBR · <b>Ara Kat:</b> Polyester · <b>Üst Kat:</b> NBR-PVC
<b>Direnç</b> <b>Alt Kat:</b> Kurşunsuz ve Dizel Yakıtlar · <b>Üst Kat:</b> Yağ, Isı, Ozon	<b>Markalama</b> RAPRO FUEL HOSE – DIN 73379-2A - NBR/PET/CR - Ø İç Çap x Dış Çap (mm) – TARİH

Ürün Kodu	Ø İç Çap (mm)	Ø Dış Çap (mm)	Çalışma Basıncı maks. (bar)	Patlama Basıncı min. (bar)	Ambalaj (mt)
R10603	3,00	8,00	10,00	50,00	25,00
R10632/A	3,20	8,00	10,00	50,00	25,00
R10632	3,20	9,00	10,00	50,00	25,00
R10604/A	4,00	9,00	10,00	50,00	25,00
R10604	4,00	10,00	10,00	50,00	25,00
R10645	4,50	10,50	10,00	50,00	25,00
R10605	5,00	11,00	10,00	50,00	25,00
R10655	5,50	11,50	10,00	50,00	25,00
R10606	6,00	12,00	10,00	50,00	15,00
R10607	7,00	13,00	10,00	50,00	15,00
R10675/A	7,50	13,00	10,00	50,00	15,00
R10675	7,50	13,50	10,00	50,00	15,00
R10608	8,00	15,00	10,00	50,00	15,00
R10608/A	8,00	14,00	10,00	50,00	15,00
R10609	9,00	15,00	10,00	50,00	10,00
R10610	10,00	17,00	10,00	50,00	10,00
R10610/A	10,00	16,00	10,00	50,00	10,00
R10611	11,00	17,00	10,00	50,00	10,00
R10612	12,00	19,00	10,00	50,00	10,00
R10613	13,00	20,00	10,00	50,00	10,00
R10613/A	13,00	22,00	10,00	50,00	10,00

**Uyarı:** Alkollü Yakıtlar, Soğutucu ya da Fren Sıvısı uygulamalarına uygun değildir. Yakıt Hortumları korumalı olmalı ve Egzoz Manifoldları/Borularından uzak tutulmalıdır.

# YAKIT VE YAĞ HORTUMLARI R10600X

Ara Kat Takviyeli Yakıt Hortumları (DIN)

Bu tip otomobil ve deniz aracı yakıt hortumunda yağa dirençli NBR tüp mevcuttur; ara kat takviye tipik olarak yüksek gerilme mukavemetine sahip sentetik tekstildir (polyester). Üst kat yağa dirençli CR'den imal edilir.



<b>Uygulama</b> Kurşunsuz ve Dizel Yakıtlar	<b>Çalışma Sıcaklığı</b> (-30 °C) - (+110 °C)
<b>Standart</b> DIN 73379-2A	<b>Malzeme</b> <b>Alt Kat:</b> NBR · <b>Ara Kat:</b> Polyester · <b>Üst Kat:</b> CR
<b>Direnç</b> <b>Alt Kat:</b> Kurşunsuz ve Dizel Yakıtlar · <b>Üst Kat:</b> Yağ, Isı, Ozon	<b>Markalama</b> RAPRO FUEL HOSE – DIN 73379-2A - NBR/PET/CR - Ø İç Çap x Dış Çap (mm) – TARİH

Ürün Kodu	Ø İç Çap (mm)	Ø Dış Çap (mm)	Çalışma Basıncı maks. (bar)	Patlama Basıncı min. (bar)	Ambalaj (mt)
R10603X	3,00	8,00	10,00	50,00	25,00
R10632/A/X	3,20	8,00	10,00	50,00	25,00
R10604/A/X	4,00	9,00	10,00	50,00	25,00
R10604/B/X	4,00	9,50	10,00	50,00	25,00
R10605X	5,00	11,00	10,00	50,00	25,00
R10606X	6,00	12,00	10,00	50,00	20,00
R10607X	7,00	13,00	10,00	50,00	15,00
R10675X	7,50	13,50	10,00	50,00	15,00
R10675/B/X	7,50	14,50	10,00	50,00	15,00
R10608/A/X	8,00	14,00	10,00	50,00	15,00
R10610X	10,00	17,00	10,00	50,00	10,00
R10610/A/X	10,00	16,00	10,00	50,00	10,00
R10612X	12,00	19,00	10,00	50,00	0,00

**Uyarı:** Alkollü Yakıtlar, Soğutucu ya da Fren Sıvısı uygulamalarına uygun değildir. Yakıt Hortumları korumalı olmalı ve Egzoz Manifoldları/Borularından uzak tutulmalıdır.

# YAKIT VE YAĞ HORTUMLARI

Ara Kat Takviyeli Yakıt Hortumları (SAE)

## R10800

Bu tip otomobil yakıt hortumunda yağa dirençli NBR tüp mevcuttur; takviye tipik olarak yüksek gerilme mukavemetine sahip sentetik tekstildir (polyester). Üst kat polivinil klorür, PVC bileşenli NBR'den imal edilir.



<b>Uygulama</b> Kurşunsuz ve Dizel Yakıtlar	<b>Çalışma Sıcaklığı</b> (-30 °C) - (+125 °C)
<b>Standart</b> SAE J30 R7	<b>Malzeme</b> Alt Kat: NBR · Ara Kat: Polyester · Üst Kat: NBR-PVC
<b>Direnç</b> Alt Kat: Kurşunsuz ve Dizel Yakıtlar · Üst Kat: Yağ, Isı, Ozon	<b>Markalama</b> RAPRO FUEL HOSE – SAE J30 R7 - NBR/PET/NBR-PVC - Ø İç Çap x Dış Çap (mm) – TARİH

Ürün Kodu	Ø İç Çap (mm)	Ø Dış Çap (mm)	Çalışma Basıncı maks. (bar)	Patlama Basıncı min. (bar)	Ambalaj (mt)
R10803	3,00	8,00	3,40	17,20	25,00
R10832/A	3,20	8,50	3,40	17,20	25,00
R10832	3,20	9,00	3,40	17,20	25,00
R10804	4,00	10,00	3,40	17,20	25,00
R10804/A	4,00	9,00	3,40	17,20	25,00
R10805/A	5,00	10,00	3,40	17,20	25,00
R10805	5,00	11,00	3,40	17,20	25,00
R10855	5,50	11,50	3,40	17,20	25,00
R10806/A	6,00	13,00	3,40	17,20	15,00
R10806	6,00	12,00	3,40	17,20	15,00
R10807	7,00	13,00	3,40	17,20	15,00
R10875	7,50	13,50	3,40	17,20	15,00
R10875/A	7,50	14,50	3,40	17,20	15,00
R10808	8,00	14,00	3,40	17,20	15,00
R10808/A	8,00	15,00	3,40	17,20	15,00
R10809	9,00	15,00	3,40	17,20	10,00
R10810/A	10,00	16,00	3,40	17,20	10,00
R10810	10,00	17,00	2,40	12,00	10,00
R10812	12,00	19,00	2,40	12,00	10,00
R10815	15,00	22,00	2,40	12,00	10,00
R10816	16,00	25,00	2,40	12,00	8,00
R10818	18,00	25,00	2,40	12,00	8,00

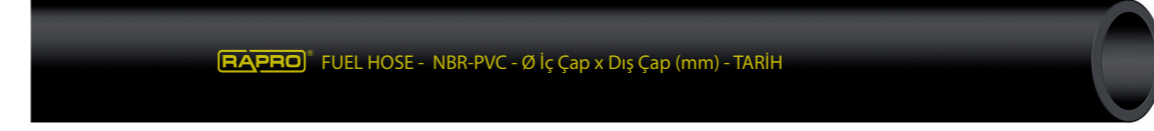
**Uyarı:** Alkollü Yakıtlar, Soğutucu ya da Fren Sıvısı uygulamalarına uygun değildir. Yakıt Hortumları korumalı olmalı ve Egzoz Manifoldları/Borularından uzak tutulmalıdır.

# YAKIT VE YAĞ HORTUMLARI

Takviyesiz Yakıt Hortumları

## R10900

Bu tip yakıt hortumunda yağa dirençli polivinil klorür, PVC bileşenli NBR tüp mevcuttur. Herhangi bir takviye ya da örtü içermez, yakıt deposunun içerisine batırılabilir.



<b>Uygulama</b> Kurşunsuz ve Dizel Yakıtlar	<b>Çalışma Sıcaklığı</b> (-30 °C) - (+125 °C)
<b>Standart</b> SAE J200 BK810	<b>Malzeme</b> Alt Kat: NBR-PVC
<b>Direnç</b> Alt Kat: Kurşunsuz ve Dizel Yakıtlar, Isı, Ozon	<b>Markalama</b> RAPRO FUEL HOSE - NBR-PVC - Ø İç Çap x Dış Çap (mm) - TARİH

Ürün Kodu	Ø İç Çap (mm)	Ø Dış Çap (mm)	Çalışma Basıncı maks. (bar)	Patlama Basıncı min. (bar)	Ambalaj (mt)
R10903	3,00	7,00	-	-	50,00
R10932	3,20	7,00	-	-	25,00
R10935	3,50	7,50	-	-	50,00
R10904/B	4,00	7,00	-	-	25,00
R10904/A	4,00	8,00	-	-	25,00
R10904	4,00	9,00	-	-	25,00
R10905	5,00	11,00	-	-	25,00
R10905/A	5,00	13,00	-	-	15,00
R10955	5,50	10,50	-	-	25,00
R10906	6,00	12,00	-	-	15,00
R10907	7,00	13,00	-	-	15,00
R10908	8,00	12,00	-	-	15,00

**Uyarı:** Alkollü Yakıtlar, Soğutucu ya da Fren Sıvısı uygulamalarına uygun değildir. Yakıt Hortumları korumalı olmalı ve Egzoz Manifoldları/Borularından uzak tutulmalıdır.

# YAKIT HORTUMU TEŞHİR STANDI

# AMBALAJ ÇEŞİTLERİ



RAPRO yakıt hortumu teşhir standı, değişik ebatlarda 6 makara hortumun bir arada sunumunu, kolay stoklamayı ve düzenli bir görünümü sağlar.

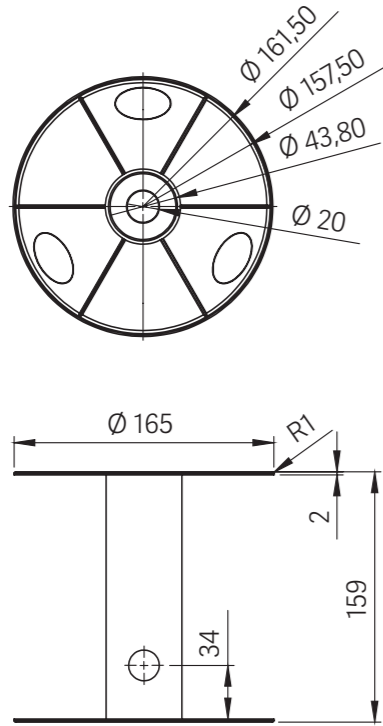


### Paketleme içerisinde:

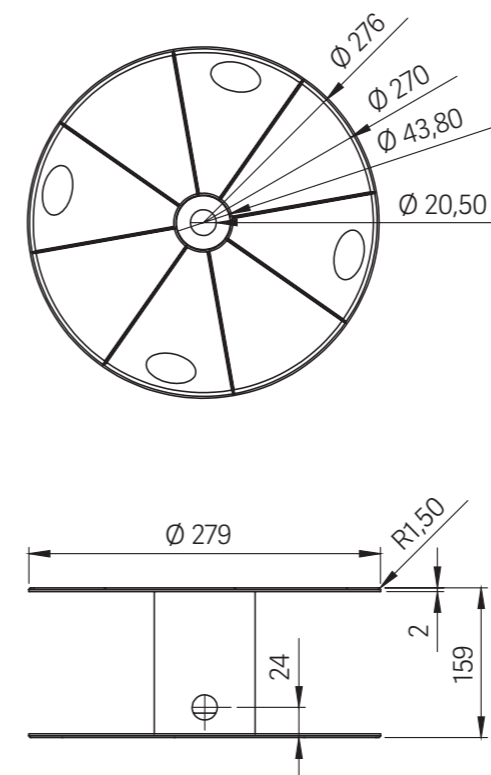
- 1 adet stand
- Her biri 15 veya 25 m uzunluğunda küçük çaplı hortum tutan 6 makara
- Duvara monte için 4 vida ve 4 tapa ile her türlü askı tipine uygun 2 özel kanca
- Doğru hortum uzunluğunda ürün ölçebilmek için stand üzerine yapıştırılmış cetvel



### KÜÇÜK TİP MAKARA EBATLARI



### BÜYÜK TİP MAKARA EBATLARI



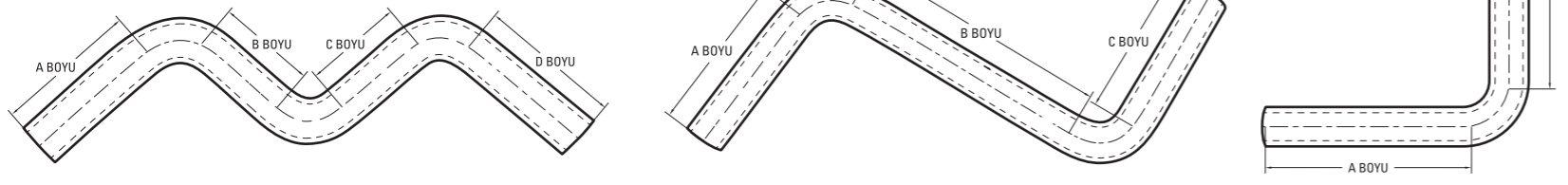
Kabartma Marka





# DİRSEK HORTUMLAR (EPDM) R10100

Soğutucu uygulamaları için geniş bir yelpazede standart ve özelleştirilmiş şekil ve ebatlarda EPDM Universal Dirsek Hortumlar tedarik etmekteyiz.



<b>Uygulama</b> Genel Amaçlı Soğutma	<b>Çalışma Sıcaklığı</b> (- 40 °C) - (+ 125 °C)
<b>Standart</b> SAE J20 R4 D1	<b>Malzeme</b> EPDM / PET / EPDM veya EPDM / AR / EPDM - *EPDM takviyesiz
<b>Direnç</b> Ozon, UV, Glikol, Su ve Hava	<b>Markalama</b> RAPRO - EPDM / PET / EPDM - TARİH

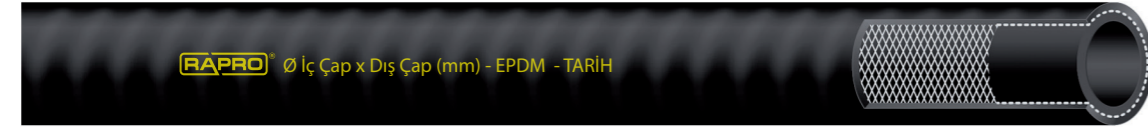
Ürün Kodu	Ø İç Çap (mm)	Ø Dış Çap (mm)	Dirsek Adedi	A Boyu (mm)	B Boyu (mm)	C Boyu (mm)	D Boyu (mm)	Çalışma B. maks. (bar)	Patlama B. min. (bar)
R10110	10,00	17,00	1	150,00	150,00			4,00	12,40
R10112	12,00	19,00	1	150,00	150,00			4,00	12,40
R10113/B	13,00	20,00	1	100,00	200,00			4,00	11,70
R10113	13,00	20,00	1	150,00	150,00			4,00	11,70
R10113/A	13,00	20,00	1	200,00	200,00			4,00	11,70
R10115	15,00	22,00	1	150,00	150,00			4,00	11,70
R10116/A	16,00	23,00	1	90,00	90,00			4,00	11,00
R10116/F	16,00	23,00	1	100,00	200,00			4,00	11,00
R10116/G	16,00	23,00	2	110,00	220,00	110,00		4,00	11,00
R10116/H	16,00	23,00	3	110,00	110,00	110,00	110,00	4,00	11,00
R10116	16,00	23,00	1	150,00	150,00			4,00	11,00
R10116/E	16,00	24,00	3	80,00	130,00	130,00	80,00	4,00	11,00
R10116/B	16,00	24,00	1	90,00	150,00			4,00	11,00
R10116/C	16,00	24,00	1	100,00	200,00			4,00	11,00
R10116/D	16,00	24,00	2	100,00	200,00	100,00		4,00	11,00
R10118	18,00	27,00	1	150,00	150,00			4,00	11,00
R10118/A	18,00	26,00	1	137,00	100,00			4,00	11,00
R10119/D	19,00	26,00	3	80,00	130,00	130,00	80,00	4,00	10,30
R10119/B	19,00	26,00	1	100,00	200,00			4,00	10,30
R10119/C	19,00	26,00	2	100,00	200,00	100,00		4,00	10,30
R10119	19,00	26,00	1	150,00	150,00			4,00	10,30
R10119/E	19,00	27,00	1	100,00	200,00			4,00	10,30
R10119/F	19,00	27,00	2	110,00	220,00	110,00		4,00	10,30
R10119/G	19,00	27,00	3	110,00	110,00	110,00	110,00	4,00	10,30
R10119/AR	19,00	27,00	1	150,00	150,00			4,00	10,30
R10120	20,00	28,00	1	150,00	150,00			3,00	10,30
R10122	22,00	31,00	1	150,00	150,00			3,00	10,30
R10125/A	25,00	34,00	1	125,00	125,00			3,00	9,70
R10125	25,00	34,00	1	150,00	150,00			3,00	9,70
R10125/B	25,00	35,00	1	100,00	100,00			3,00	9,70
R10125/C	25,00	35,00	1	180,00	90,00			3,00	9,70
R10128	28,00	37,00	1	200,00	200,00			3,00	9,70
R10128/A	28,00	37,00	1	300,00	300,00			3,00	9,70

# DİRSEK HORTUMLAR (EPDM) R10100

Ürün Kodu	Ø İç Çap (mm)	Ø Dış Çap (mm)	Dirsek Adedi	A Boyu (mm)	B Boyu (mm)	C Boyu (mm)	D Boyu (mm)	Çalışma B. maks. (bar)	Patlama B. min. (bar)
R10130	30,00	39,00	1	200,00	200,00			3,00	9,70
R10130/A	30,00	39,00	1	300,00	300,00			3,00	9,70
R10132/D	32,00	41,00	1	150,00	150,00			3,00	9,00
R10132	32,00	41,00	1	200,00	200,00			3,00	9,00
R10132/A	32,00	41,00	1	200,00	1000,00			3,00	9,00
R10132/B	32,00	41,00	1	200,00	650,00			3,00	9,00
R10132/C	32,00	41,00	1	300,00	300,00			3,00	9,00
R10135/B	35,00	44,00	1	150,00	150,00			3,00	9,00
R10135/A	35,00	44,00	1	200,00	200,00			3,00	9,00
R10135	35,00	44,00	1	300,00	300,00			3,00	9,00
R10138/C	38,00	47,00	1	150,00	150,00			3,00	8,30
R10138/A	38,00	47,00	1	200,00	200,00			3,00	8,30
R10138/B	38,00	47,00	1	250,00	250,00			3,00	8,30
R10138	38,00	47,00	1	300,00	300,00			3,00	8,30
R10140/C	40,00	49,00	1	135,00	135,00			2,00	8,30
R10140/B	40,00	49,00	1	150,00	150,00			2,00	8,30
R10140/A	40,00	49,00	1	200,00	200,00			2,00	8,30
R10140	40,00	49,00	1	300,00	300,00			2,00	8,30
R10145/B	45,00	54,00	1	150,00	150,00			2,00	7,60
R10145/A	45,00	54,00	1	200,00	200,00			2,00	7,60
R10145	45,00	54,00	1	300,00	300,00			2,00	7,60
R10150/B	50,00	59,00	1	90,00	90,00			2,00	7,60
R10150/C	50,00	59,00	1	125,00	125,00			2,00	7,60
R10150/A	50,00	59,00	1	200,00	200,00			2,00	7,60
R10150	50,00	59,00	1	300,00	300,00			2,00	7,60
R10151	51,00	60,00	1	150,00	150,00			2,00	6,90
R10155/A	55,00	64,00	1	200,00	200,00			2,00	6,90
R10155	55,00	64,00	1	300,00	300,00			2,00	6,90
R10160/B	60,00	69,00	1	90,00	90,00			2,00	6,20
R10160/C	60,00	69,00	1	135,00	135,00			2,00	6,20
R10160/A	60,00	69,00	1	200,00	200,00			2,00	6,20
R10160	60,00	69,00	1	300,00	300,00			1,50	6,20
R10163	63,00	72,00	1	150,00	150,00			1,50	6,20
R10165/A	65,00	74,00	1	200,00	200,00			1,50	5,50
R10165	65,00	74,00	1	300,00	300,00			1,50	5,50
R10170/A	70,00	79,00	1	200,00	200,00			1,50	4,80
R10170	70,00	79,00	1	300,00	300,00			1,50	4,80
R10175/B	75,00	84,00	1	200,00	200,00			1,50	4,10
R10175	75,00	84,00	1	300,00	300,00			1,50	4,10
R10175/A	75,00	84,00	1	500,00	500,00			1,50	4,10
R10180/A*	80,00	89,00	1	200,00	200,00			1,00	3,40
R10180*	80,00	89,00	1	300,00	300,00			1,00	3,40
R10187/A*	87,00	96,00	1	200,00	200,00			1,00	3,40
R10187*	87,00	96,00	1	300,00	300,00			1,00	2,70
R10190*	90,00	99,00	1	150,00	150,00			1,00	2,70
R10193/A*	93,00	102,00	1	200,00	200,00			1,00	2,70
R10193*	93,00	102,00	1	300,00	300,00			1,00	2,70
R10102*	102,00	111,00	1	150,00	150,00			1,00	2,70

**Uyarı:** Yağ, Yakıt ya da Fren Sıvısı uygulamalarına uygun değildir.

RAPRO çok amaçlı Düz Hortumlar; kaliteli, ısı, su ve ozona dirençli polyester ya da aramid örgü takviyeli EPDM'den imal edilir.



<b>Uygulama</b> Genel Amaçlı Soğutma	<b>Çalışma Sıcaklığı</b> (-40 °C) - (+125 °C)
<b>Standart</b> SAE J20 R4 D1	<b>Malzeme</b> EPDM / PET / EPDM veya EPDM / AR / EPDM
<b>Direnç</b> Ozon, UV, Glikol, Su ve Hava	<b>Markalama</b> RAPRO - Ø İç Çap x Dış Çap (mm) - EPDM - TARİH

Ürün Kodu	Ø İç Çap (mm)	Ø Dış Çap (mm)	Boy (mm)	Çalışma Basıncı maks. (bar)	Patlama Basıncı min. (bar)
R10208	8,00	15,00	1.000	4,00	12,40
R10210	10,00	17,00	1.000	4,00	12,40
R10212	12,00	19,00	1.000	4,00	12,40
R10215	15,00	22,00	1.000	4,00	11,70
R10216	16,00	24,00	1.000	4,00	11,00
R10218	18,00	26,00	1.000	4,00	11,00
R10220	20,00	28,00	1.000	3,00	10,30
R10222	22,00	30,00	1.000	3,00	10,30
R10223	23,00	31,00	1.000	3,00	10,30
R10225	25,00	33,00	1.000	3,00	9,70
R10228	28,00	36,00	1.000	3,00	9,70
R10230	30,00	38,00	1.000	3,00	9,70
R10232	32,00	40,00	1.000	3,00	9,00
R10235	35,00	43,00	1.000	3,00	9,00
R10238	38,00	47,00	1.000	3,00	8,30
R10240	40,00	49,00	1.000	2,00	8,30
R10242	42,00	51,00	1.000	2,00	7,60
R10245	45,00	54,00	1.000	2,00	7,60
R10248	48,00	57,00	1.000	2,00	7,60
R10250	50,00	60,00	1.000	2,00	7,60
R10255	55,00	65,00	1.000	2,00	6,90
R10260	60,00	70,00	1.000	1,50	6,20
R10265	65,00	76,00	1.000	1,50	5,50
R10270	70,00	81,00	1.000	1,50	4,80
R10270/A	70,00	82,00	1.000	1,50	4,80

**Uyarı:** Yağ, Yakıt ya da Fren Sıvısı uygulamalarına uygun değildir.

Silikon; geniş bir sıcaklık aralığında performans ve esnekliğini koruyarak, uzun ömür ile optimum güvenilirlik sağlar ve geleneksel hortum malzemelerinden üstün gelir.

SAE J20 R1 Class A standartının gerekliliklerini karşılar ya da aşar.

## Silikon Kauçuk Nedir?

Silikon kauçuk, silika ile güçlendirilmiş çapraz bağlı polimerden elde edilen sentetik bir elastomerdir. Sonuç olarak, silikon kauçuk kendisini son derece kullanışlı bir hale getiren bir dizi kimyasal özelliğe sahiptir. Silikon kauçuk:

- Rensizdir (yarı saydam)
- Suya dirençlidir
- Kimyasallara ve oksitlenmeye dirençlidir
- İnerttir
- Ozon ve UV dirençlidir
- Yalıtıcıdır
- Yüksek sıcaklıklarda son derece kararlıdır

Silikon kauçuğun yalnızca yüksek sıcaklıklarda değil aynı zamanda düşük sıcaklıklarda da kararlı olması nedeniyle, çok sayıda tasarımcı silikon hortumu -85°C ila 315°C arasında değişen aşırı sıcaklık uygulamalarında kullanıma yönelik seçer. Silikon hortum bilhassa kauçuk hortumun sıcaklık kapasitelerini aşar.

## SİLİKON HORTUMUN YARARLARI

Sıcaklık aşırılıklarıyla etkili bir şekilde başa çıkmanın ötesinde silikon, tasarımcılara ve kullanıcılara yönelik bir dizi ek yarar sağlar:

**UZUN HİZMET ÖMRÜ**—ürünler daha uzun süre dayanır, uzun mesafede gelişmiş performans gösterir ve bakım ve garanti maliyetleri daha azdır.

**ESNEKLİK**—çoğu silikon hortum oldukça esnektir ve bazıları dar kılıfların içine ya da engellerin etrafına kurulum sırasında şeklini korumanın yanı sıra en üst seviye esneklik sağlar.

**PARLAK RENKLİ PÜRÜZSÜZ YÜZEYLER**—kolay kurulum ve çekici görünüm. Renk kodlaması da mümkündür.

**KARMAŞIK ŞEKİLLERE SOKULABİLİR**—silikon malzemeler özel gerekliliklere uygun olarak şekillendirilebilir ve bu sayede pahalı montaj ve montaj işgücünü ortadan kaldırır. Potansiyel sızıntı yollarını da ortadan kaldırır.

**DÜŞÜK GEÇİRGENLİK**—emisyonları, kokuları azaltır ya da ortadan kaldırır.

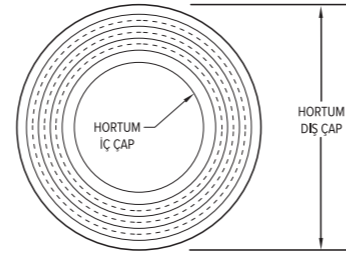
**GERÇEK ANLAMDA STERİLİZE EDİLEBİLEN TEK HORTUM TİPİ**—imal edilen ya da işlenen ürünlerde saflık sağlar.

Uygulamaların kauçuk hortumların sıcaklık kapasitelerini aştığı günümüz endüstri eğiliminde daha iyi bir seçenek yoktur. Silikon kauçuk hortum, bu aşırı sıcaklık uygulamaları için en iyi seçimdir.



# DÜZ HORTUMLAR (SİLİKON) R10000

Rapro; Kırmızı, Mavi, Siyah, Yeşil ya da Sarı gibi istenen renklerde, Polyester ya da Nomex takviyeli 3 ya da 4 kat, standart uzunlukta yüksek kaliteli düz silikon hortumlar sunar.

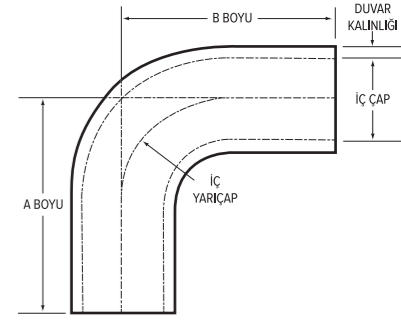


<b>Uygulama</b> Yüksek sıcaklıklarda basınçlı hava ya da su iletimi için özellikle tavsiye edilir, taşıtlarda ve endüstriyel sektörde kullanılabilir.	<b>Çalışma Sıcaklığı</b> (- 40 °C) - (+ 180 °C) maksimum 200 °C
<b>Standart</b> SAE J20 R1 CLASS A	<b>Malzeme</b> 3 ya da 4 kat Polyester ya da Nomex takviyeli VMQ
<b>Direnç</b> Ozon, UV, Glikol, Su ve Hava	<b>Markalama</b> RAPRO - Ø İç Çap x Dış Çap (mm) - VMQ - TARİH

Ürün Kodu	Boy (mm)	Ø İç Çap (mm)	Ø Dış Çap (mm)	Ara Kat Takviye	Çalışma B. maks. (bar)	Patlama B. min. (bar)	Ø Dış Çap (mm)	Ara Kat Takviye	Çalışma B. maks. (bar)	Patlama B. min. (bar)
R10008	1.000	8,00	16,50	3	9,50	31,00	18,50	4	12,50	38,00
R10010	1.000	10,00	18,50	3	9,50	31,00	20,50	4	12,50	38,00
R10012	1.000	12,00	20,50	3	9,00	27,20	22,50	4	11,00	34,00
R10013	1.000	13,00	21,50	3	9,00	27,20	23,50	4	11,00	34,00
R10014	1.000	14,00	22,50	3	8,00	25,10	24,50	4	10,00	31,00
R10015	1.000	15,00	23,50	3	8,00	25,10	25,50	4	10,00	31,00
R10016	1.000	16,00	24,50	3	7,50	22,10	26,50	4	9,00	27,60
R10018	1.000	18,00	26,50	3	6,50	19,50	28,50	4	8,00	24,40
R10020	1.000	20,00	28,50	3	6,00	18,10	30,50	4	7,50	22,60
R10022	1.000	22,00	30,50	3	5,50	16,70	32,50	4	6,80	20,80
R10025	1.000	25,00	33,50	3	5,20	15,90	35,50	4	6,50	19,80
R10028	1.000	28,00	36,50	3	5,00	15,10	38,50	4	6,10	18,60
R10030	1.000	30,00	38,50	3	4,70	14,40	40,50	4	5,90	18,10
R10031	1.000	31,00	39,50	3	4,70	14,40	41,50	4	5,90	18,10
R10032	1.000	32,00	40,50	3	4,50	13,80	42,50	4	5,70	17,65
R10035	1.000	35,00	43,50	3	4,50	13,80	45,50	4	5,60	17,40
R10038	1.000	38,00	46,50	3	4,20	13,30	48,50	4	5,40	16,70
R10040	1.000	40,00	48,50	3	4,10	12,90	50,50	4	5,20	16,20
R10042	1.000	42,00	50,50	3	4,00	12,60	52,50	4	5,10	15,80
R10045	1.000	45,00	53,50	3	3,80	12,40	55,50	4	5,00	15,50
R10048	1.000	48,00	56,50	3	3,70	11,90	58,50	4	4,80	15,00
R10050	1.000	50,00	58,50	3	3,60	11,50	60,50	4	4,60	14,50
R10055	1.000	55,00	63,50	3	3,50	11,30	65,50	4	4,50	14,20
R10060	1.000	60,00	68,50	3	3,40	11,00	70,50	4	4,40	13,80
R10065	1.000	65,00	73,50	3	3,20	10,60	75,50	4	4,20	13,20
R10070	1.000	70,00	78,50	3	3,00	9,80	80,50	4	4,00	12,50
R10075	1.000	75,00	83,50	3	2,80	9,10	85,50	4	3,80	11,60
R10078	1.000	78,00	86,50	3	2,60	8,50	88,50	4	3,50	10,90
R10080	1.000	80,00	88,50	3	2,50	7,90	90,50	4	3,20	10,00
R10085	1.000	85,00	93,50	3	2,20	7,10	95,50	4	3,00	9,00
R10090	1.000	90,00	98,50	3	2,00	6,20	100,50	4	2,60	7,80
R 10100	1.000	100,00	108,50	3	1,60	5,50	110,50	4	2,20	7,00

# DİRSEK HORTUMLAR (SİLİKON) R10100/S

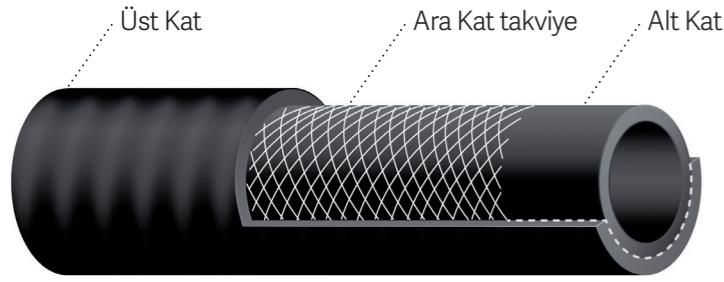
Rapro Universal Dirsek Silikon Grubu, ısı ya da yağlara yüksek direnç gereken çok sayıda standart uygulamaya uygundur. Ebat sınırlaması yoktur ve müşterinin taleplerine göre artırılabilir.



<b>Uygulama</b> Yüksek sıcaklıklarda basınçlı hava ya da su iletimi için özellikle tavsiye edilir, taşıtlarda ve endüstriyel sektörde kullanılabilir.	<b>Çalışma Sıcaklığı</b> (- 40 °C) - (+ 180 °C) maksimum 200 °C
<b>Standart</b> SAE J20 R1 CLASS A	<b>Malzeme</b> 3 ya da 4 kat Polyester ya da Nomex takviyeli VMQ
<b>Direnç</b> Ozon, UV, Glikol, Su ve Hava	<b>Markalama</b> RAPRO - Ø İç Çap x Dış Çap mm - VMQ - TARİH

Ürün Kodu	A Boyu (mm)	B Boyu (mm)	Ø İç Çap (mm)	Ø Dış Çap (mm)	Ara Kat Takviye	Çalışma B. maks. (bar)	Patlama B. min. (bar)	Ø Dış Çap (mm)	Ara Kat Takviye	Çalışma B. maks. (bar)	Patlama B. min. (bar)
R10115/S	150	150	15,00	23,50	3	7,00	21,50	25,50	4 ply	8,80	26,80
R10116/S	150	150	16,00	24,50	3	6,80	21,00	26,50	4 ply	8,60	26,20
R10118/S	150	150	18,00	26,50	3	6,30	19,00	28,50	4 ply	7,80	23,70
R10118/S/A	180	180	18,00	26,50	3	6,30	19,00	28,50	4 ply	7,80	23,70
R10118/S/B	220	220	18,00	26,50	3	6,30	19,00	28,50	4 ply	7,80	23,70
R10120/S	150	150	20,00	28,50	3	5,90	18,00	30,50	4 ply	7,40	22,50
R10125/S	150	150	25,00	33,50	3	5,00	15,00	35,50	4 ply	6,10	18,60
R10125/S/A	220	220	25,00	33,50	3	5,00	15,00	35,50	4 ply	6,10	18,60
R10130/S	150	150	30,00	38,50	3	4,60	13,80	40,50	4 ply	5,60	17,20
R10135/S	150	150	35,00	43,50	3	4,40	13,50	45,50	4 ply	5,50	16,70
R10140/S	150	150	40,00	48,50	3	4,10	12,50	50,50	4 ply	5,20	15,60
R10145/S	150	150	45,00	53,50	3	4,00	12,00	55,50	4 ply	5,00	15,10
R10150/S	150	150	50,00	58,50	3	3,60	11,00	60,50	4 ply	4,50	13,80
R10155/S	150	150	55,00	63,50	3	3,50	10,80	65,50	4 ply	4,30	13,50
R10160/S	150	150	60,00	68,50	3	3,40	10,50	70,50	4 ply	4,10	13,20
R10165/S	150	150	65,00	73,50	3	3,20	10,20	75,50	4 ply	4,00	12,80
R10170/S	150	150	70,00	78,50	3	3,10	9,50	80,50	4 ply	3,80	12,10
R10175/S	150	150	75,00	83,50	3	3,00	9,00	85,50	4 ply	3,50	11,40
R10180/S	150	150	80,00	88,50	3	2,60	7,70	90,50	4 ply	3,10	9,70
R10190/S	150	150	90,00	98,50	3	2,00	6,00	100,50	4 ply	2,50	7,50
R10100/S	150	150	100,00	108,50	3	1,60	5,20	110,50	4 ply	2,00	6,60

Hortumlar sıvı taşıma ve tutmanın vazgeçilmezidir.



İster düz, ister şekillendirilmiş, ister homojen, ister takviyeli olsun kauçuk hortumlar endüstrinin her sektöründen sayısız ürünlerin ayrılmaz parçalarıdır. Belirli bir uygulama için doğru ürünün seçilmesi hortumların nasıl yapıldığı ve güçlerinin ne olduğu konusunda bazı bilgileri gerektirir. Burada hortumun anatomisine yönelik kısa bir inceleme verilmiştir:

## Yapı Elemanları

Bir hortum genellikle her biri o hortumun toplam performansında önemli birer role sahip üç elemandan oluşur.

Bu üç eleman:

**Alt Kat**, taşınan maddeye uygun ve bunu içinde tutma kapasitesine sahip olmalıdır. Hortumun iletmek için tasarlandığı maddeye bağlı olarak alt kat yapımı için çok sayıda farklı malzeme kullanılabilir.

**Ara Kat takviye**, hortumun güç unsurudur. Hortumun iç ve dış basınç ve zarara direnç göstermesini sağlar. Takviye çeşitli yöntemlerle uygulanabilir ve sentetik iplikler, tel ya da bunların bileşiminden oluşur. Emme ya da vakum kapasitesi bir gereklilikse, sarmal bir tel takviyenin bir parçası olabilir.

**Üst Kat**, ara kat takviyeyi zarar ya da hasardan korur. Üst kat genellikle ortama direnci için seçilen bir kauçuk bileşendir. Bir üst kat malzemesi seçme konusundaki tipik hususlar aşınma, ozon, hava koşulları ve güneş ışığı, kimyasal ya da yağ dökülmesine vb. direnme ihtiyacıdır.

## RAPRO Hortum Malzemelerinin Adları ve Genel Özellikleri

Genel Kullanım	ASTM Kısaltması D1418-64	Kimyasal Açıklama	Genel Özellikler	Uygulama
EPDM	EPDM	Ethylene Propylene Diene	Genel amaçlı iyi bir polimer. Mükemmel ısı, ozon ve hava koşulları direnci. Yağa dirençli değildir.	Alt Kat / Üst Kat
Neopren	CR	Chloroprene	Hava etkisiyle aşınmaya karşı mükemmel direnç. İyi yağ direnci. İyi fiziksel özellikler.	Alt Kat / Üst Kat
Nitril	NBR	Nitrile-Butadiene	Mükemmel yağ direnci. İyi fiziksel özellikler.	Alt Kat / Üst Kat
PVC-Nitril	PVC-NBR	Poly Vinyl Chloride-Nitrile-Butadiene	Aşınma, kimyasal ve hava etkisiyle aşınmaya karşı iyi direnç. Hafif. Zayıf yağ ve sıcaklık direnci.	Alt Kat / Üst Kat
Silikon	VMQ	Silicone Rubber	Oksitleyici kimyasallar, ozon, konsantr hidrojene karşı genellikle dirençlidir; fakat çok sayıda solvent ve konsantr asidin saldırısına uğrar.	Alt Kat / Üst Kat



## 1. Ölçü

Özel ihtiyaçlarınız için gerekli olan hortumun genel boyutları anlamına gelmektedir. Hortumun iç çapını, dış çapını ve uzunluğunu bilmeniz gerekecektir. Hortum uygulaması açısından monte edilmiş uzunluk kritik önem taşıyor ise, genel monte edilmiş uzunluğu belirlemeniz gerekebilir (tertibatlar dahil uzunluk).

## 2. Sıcaklık

Önemli bir faktör olan uygulama sıcaklığı, özellikle de ne kadar sıcak olduğu anlamına gelmektedir. Hem iç (ortam ve sürtünme) ve dış (ozon ve güneş ışığı) sıcaklıkları dikkate alın. Kauçuk bileşenlerin çoğu, 200° F sıcaklığa ulaşmasıyla doğal olarak kırılmaya başlayacaktır. EPDM ve Viton gibi, daha yüksek sıcaklıklara dayanmak üzere formüle edilmiş özel karışım kauçuk bileşenler de bulunmaktadır.

## 3. Uygulama

Hortumun kullanılmakta olduğu çevre anlamına gelmektedir. Güneş ışığına doğrudan maruz kalma söz konusu mu? Öyle ise, müşterinizin EPDM gibi ozon dayanımına sahip bir bileşenden yapılmış bir hortuma ihtiyacı olacaktır. Yağ ya da petrol ürünlerine doğrudan maruz kalma söz konusu mu? Öyle ise, müşterinizin NİTRİL gibi yağ ya da aromatik dayanıma sahip bir bileşenden yapılmış bir hortuma ihtiyacı olacaktır.

## 4. Akışkan Maddeler

Sistem içinde işletilen ürün anlamına gelmektedir. Bu parametre önemlidir, çünkü akışkan maddeler hortum iç çapına temas edecektir. Belirli kauçuk bileşenler belirli ortamlara dayanmak üzere üretilmişlerdir. Örneğin NİTRİL, yağ/petrol bazlı ürünler ve aşındırıcı maddeler için uygundur.

## 5. Basınç

Sistemin iç basıncı anlamına gelmektedir. Basınç sıçramalarına dikkat edin, tasarımda ve hortumunuzun seçiminde bu büyük değişikliklere olanak sağlayın. Sıcaklık ile basınç arasındaki korelasyona dikkat edilmesi de eşit derecede önemlidir. Bir hortum aynı anda hem azami nominal işletme basıncında ve hem de nominal sıcaklıkta kullanılamaz.

## 6. Uçlar

Hangi tertibatların gerektiği ve bunların hortuma nasıl takılacağı anlamına gelmektedir. Bir hortum kiti; hortumun ve tertibatlarının düşük işletme basıncı için sınıflandırılmıştır.

## 7. Teslimat

Test, kalite, paketlenme ve dağıtım gereklilikleri.





**RAPRO Kimya Turizm Bilişim San. ve Tic. A.Ş.**

Kemalpaşa Organize Sanayi Bölgesi Ankara Asfaltı 26. Km

Kuyucak Yolu Kümeevler Mevkii No: 226 35730 Kemalpaşa, İzmir-TÜRKİYE

T: +90 232 877 24 84 · F: +90 232 877 24 85 · E: raproinfo@gates.com.tr



**READY TO GO WITH RAPRO**